

98964T-B 缸边式分水器及手持花洒

安装之前

所有的资料是按最新出版的产品资料编写而成。科勒公司保留任何时候不经通知即可改变产品特性、包装或产品可供类型的权利。

说明书包括重要的安装、保养及清洁方面的内容，请把这些资料交给用户阅读。

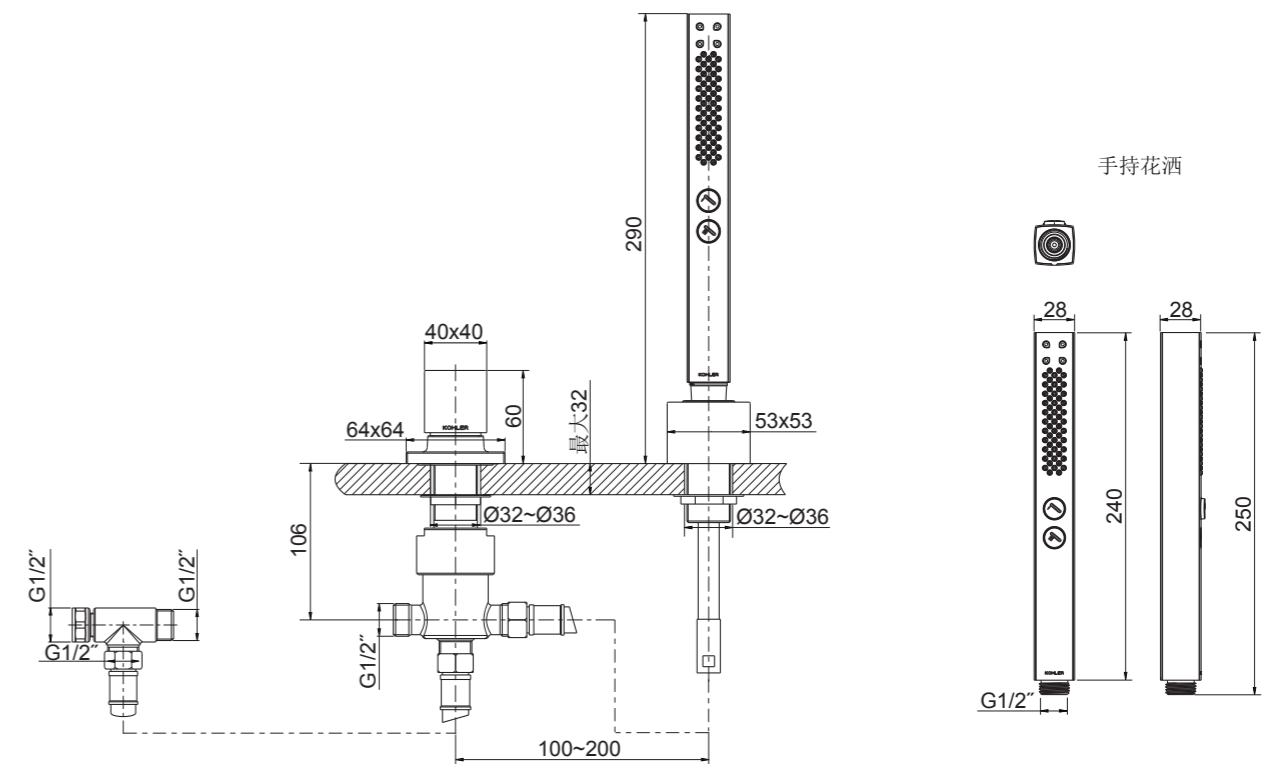
注意事项：

1. 切断主供水源。
2. 在安装前，仔细阅读说明书的全部内容。
3. 遵守当地管路安装条例。
4. 该龙头只具有切换功能，它必须与有冷热控制开关的浴缸龙头配合使用。
5. 花洒最高工作压力：**0.5MPa(5bar)**。水压超过**0.5MPa(5bar)**须安装减压阀。花洒最高工作温度及环境温度：**60°C**。请特别注意花洒同花洒连接的臂管须远离浴霸，否则，可能损坏花洒及其密封件，甚至对使用者造成伤害。

使用说明

顺时针旋转切换把手浴缸出水口出水，逆时针旋转切换把手手持花洒出水，切换把手位于中间位置，浴缸出水口及花洒同时出水。

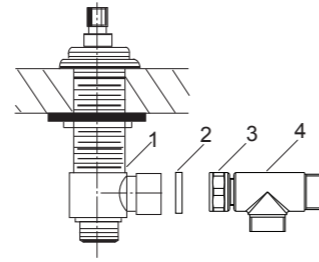
安装尺寸



安装步骤

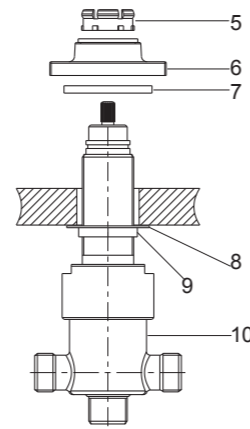
如何安装T型接头

将垫片(2)放入T型接头(4)的螺母(3)内后，将T型接头(4)接到用户所选配浴缸龙头的一侧阀体(1)上，如图所示。

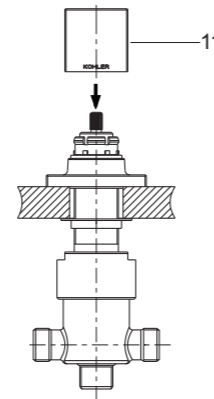


如何安装切换阀体

从切换器上依次拆下棘齿圈(5)、装饰盖(6)和垫片(7)。将带有垫片(8)和螺母(9)的切换器组件(10)从台面的下方插入安装孔。从上方依次装上垫片(7)、装饰盖(6)、棘齿圈(5)。拧紧装饰盖，然后用扳手锁紧螺母(9)。

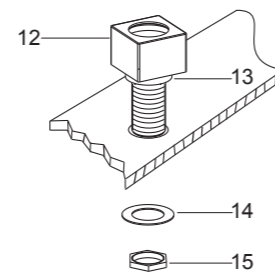


用把手(11)顺时针旋转切换阀体到底，取下把手。确保KOHLER标识位置朝前，再将把手向下压入阀体。



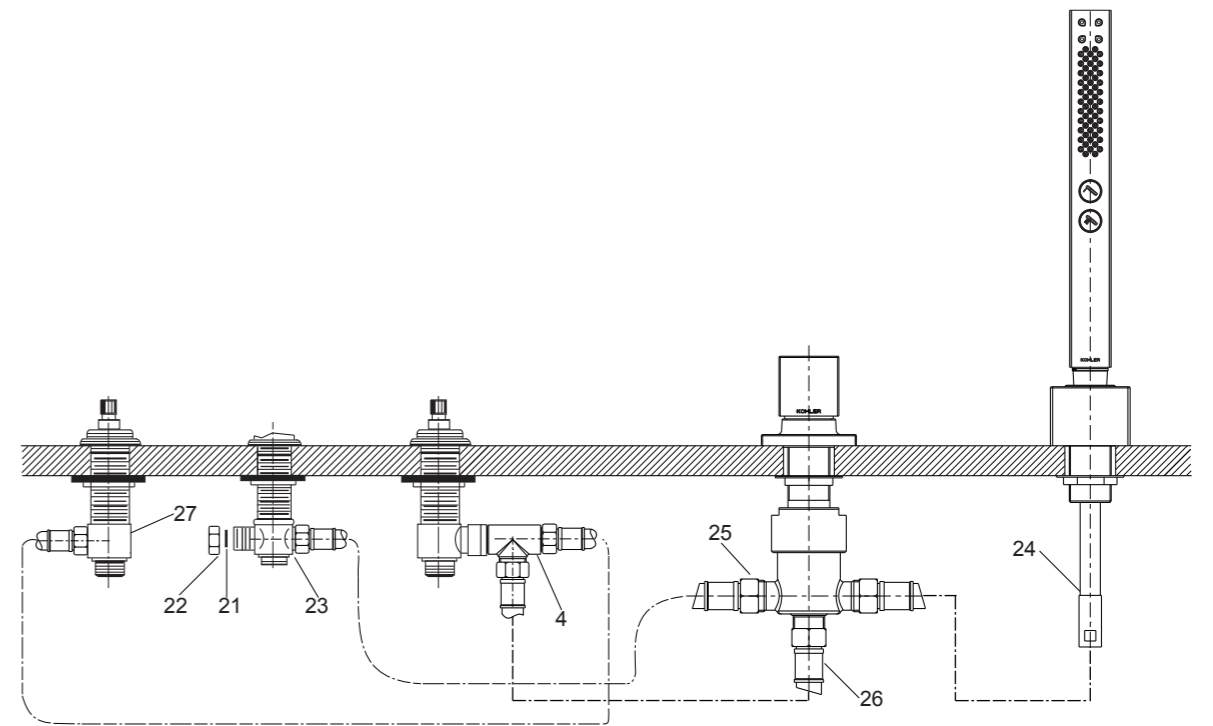
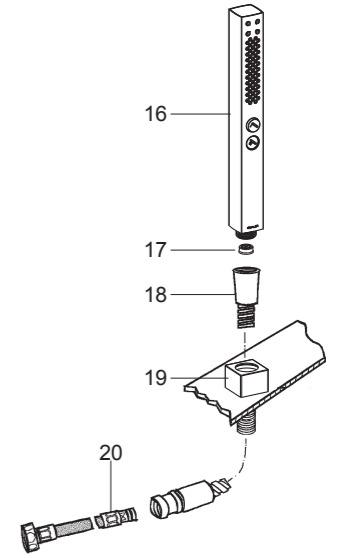
如何安装手持花洒

拆下螺母(15)、垫片(14)，将橡胶垫片(13)置于装饰盖(12)的底面凹槽内。将牙管插入安装孔。从下方将垫片(14)、螺母(15)安装到牙管上，拧紧螺母。



将花洒软管(18)(长2m)穿过导向套(19)连接到连接软管(20)(长0.6m)上。

根据需要，将限流器(17)装入手持花洒(16)进水口，把软管(18)旋接到手持花洒上。



把垫片(21)放入螺母(22)，并将其旋到所选配浴缸出水口的T型接头(23)的任意端口上锁紧。

用垫片及随浴缸龙头附带的一根软管(龙头附带的另一软管去掉不用)连接一侧阀体(27)和另一侧阀体的T型接头(4)。

用软管(26)(长1m)及垫片连接T型接头(4)和切换器底部接口。用垫片连接软管(24)及切换器花洒接口(贴有提示签的一端)。

用软管(25)(长1m)及垫片连接出水口T型接头(23)和切换器的另一出水口。

为保证水流顺畅，手持花洒抽取自如，应该避免软管打结、缠绕。为了安装方便，可以适当旋松出水口的T型接头，但不要超过180°。**注意：**软管只能用于指定部位。

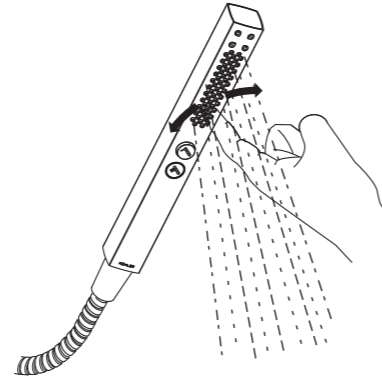
如何操作手持花洒

按动花洒面板上的按键即可切换花洒的各种功能。

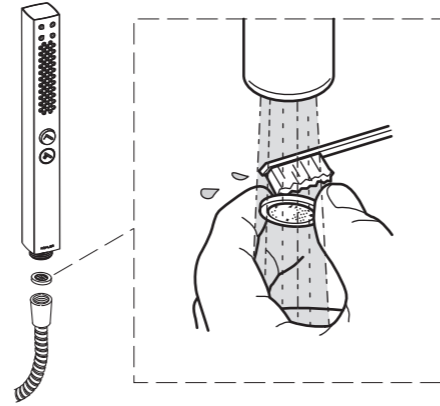


如何维护保养花洒

喷孔杂质或结垢会导致水流变形，流量变小。打开水源，用力按压或摩擦橡胶喷孔，去除杂质或水垢。



取下软管接头内的滤网垫片，去除杂质。



安装结果检查

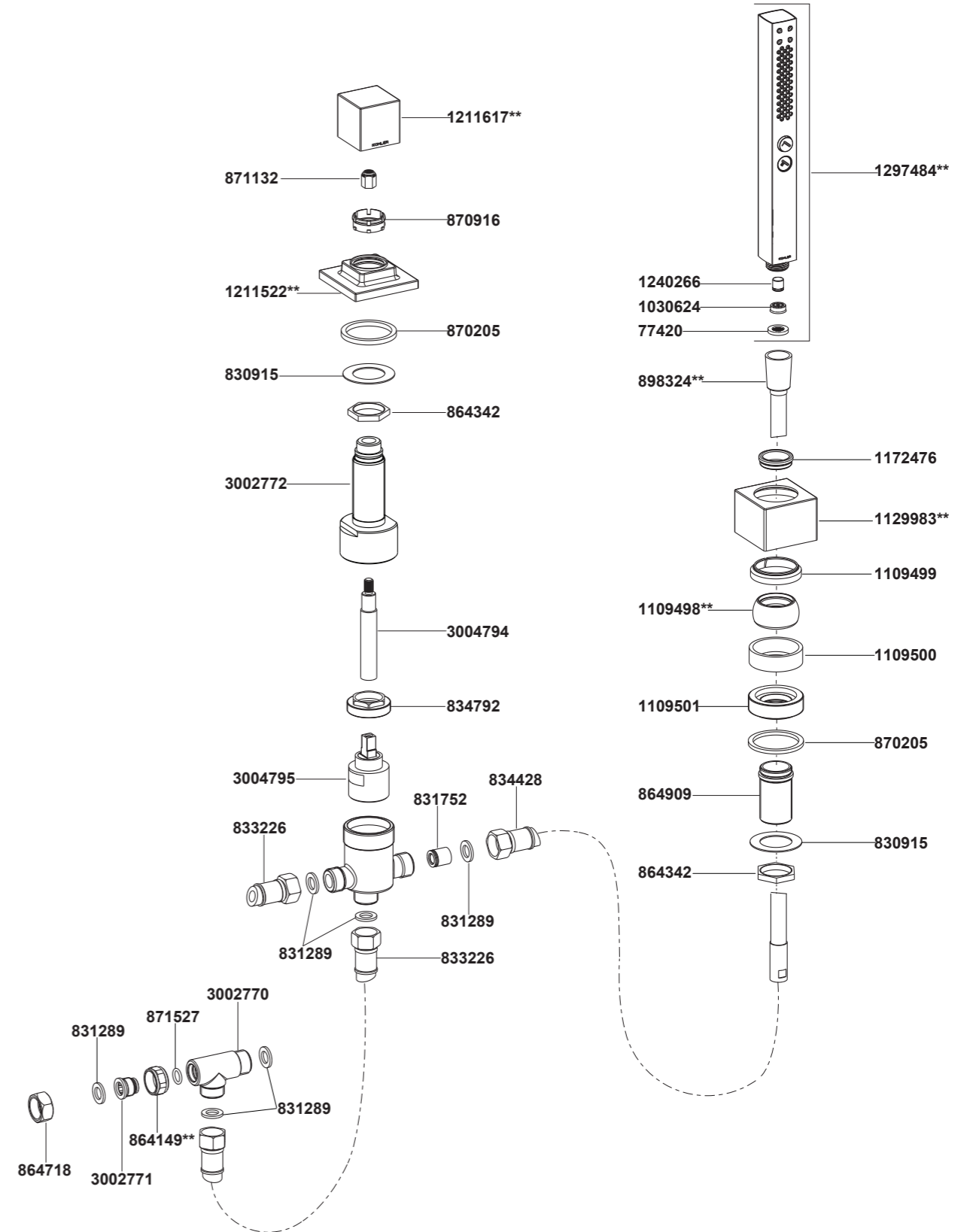
确保所有连接螺母都已拧紧。打开主供水源，检查并修理有漏水的接口。

清洗说明

适用于所有加工处理过的表面：以中性肥皂水清洗镀层表面，再以干净软布彻底擦干整个表面，许多清洁剂比如氨水、去污粉及洁厕灵等，会对电镀表面造成伤害，切忌使用。

有磨损性的清洁用具或清洁剂也不可适用于科勒牌的水龙头及其配件上。

98964T-B 缸边式分水器及手持花洒



**订购时请说明颜色编号。